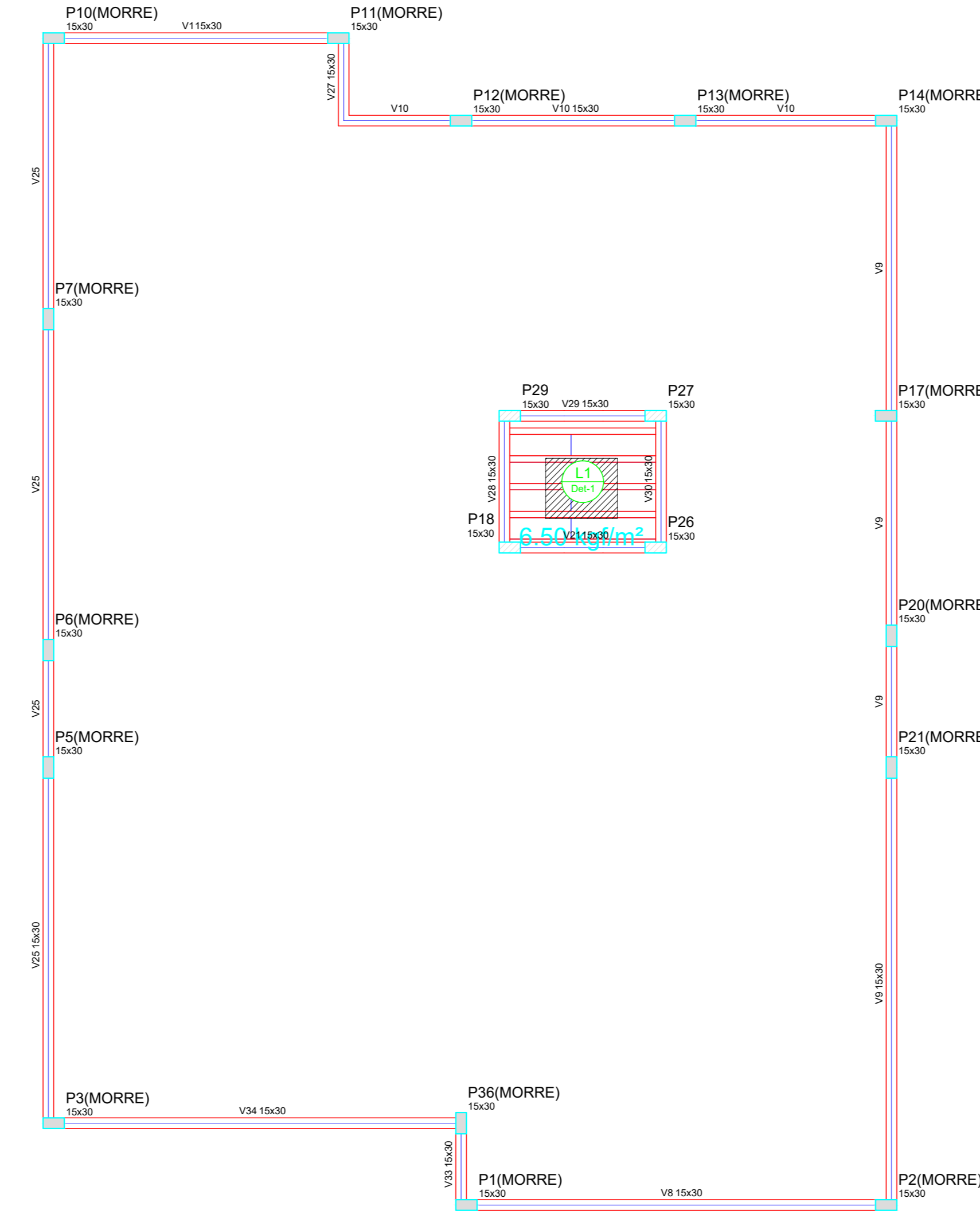


Nome	Seção (cm)	Elevação (cm)	Nível (cm)
V1	15x30	0	280
V2	15x30	0	280
V3	15x30	0	280
V4	15x30	0	280
V5	15x30	0	280
V6	15x30	0	280
V7	15x30	0	280
V8	15x30	0	280
V9	15x30	0	280
V10	15x30	0	280
V11	15x30	0	280
V12	15x30	0	280
V13	15x30	0	280
V14	15x30	0	280
V15	15x30	0	280
V16	15x30	0	280
V17	15x30	0	280
V18	15x30	0	280
V19	15x30	0	280
V20	15x30	0	280
V21	15x30	0	280
V22	15x30	0	280
V23	15x30	0	280
V24	15x30	0	280
V25	15x30	0	280
V26	15x30	0	280
V27	15x30	0	280
V28	15x30	0	280
V29	15x30	0	280
V30	15x30	0	280
V31	15x30	0	280
V32	15x30	0	280
V33	15x30	0	280
V34	15x30	0	280
V35	15x30	0	280
V36	15x30	0	280

Características dos materiais	Ecc
f _{yk} (MPa)	238000
f _{td}	250

Nome	Seção (cm)	Elevação (cm)	Nível (cm)
P1	15 x 30	0	280
P2	15 x 30	0	280
P3	15 x 30	0	280
P4	15 x 30	0	280
P5	15 x 30	0	280
P6	15 x 30	0	280
P7	15 x 30	0	280
P8	15 x 30	0	280
P9	15 x 30	0	280
P10	15 x 30	0	280
P11	15 x 30	0	280
P12	15 x 30	0	280
P13	15 x 30	0	280
P14	15 x 30	0	280
P15	15 x 30	0	280
P16	15 x 30	0	280
P17	15 x 30	0	280
P18	15 x 30	0	280
P19	15 x 30	0	280
P20	15 x 30	0	280
P21	15 x 30	0	280
P22	15 x 30	0	280
P23	15 x 30	0	280
P24	15 x 30	0	280
P25	15 x 30	0	280
P26	15 x 30	0	280
P27	15 x 30	0	280
P28	15 x 30	0	280
P29	15 x 30	0	280
P30	15 x 30	0	280
P31	20 x 20	0	280
P32	20 x 20	0	280
P33	15 x 30	0	280
P34	15 x 30	0	280
P35	15 x 30	0	280
P36	15 x 30	0	280

Legenda dos Pilares	
	Pilar que permanece
	Pilar que passa
	Pilar que nasce
	Pilar com mudança de seção



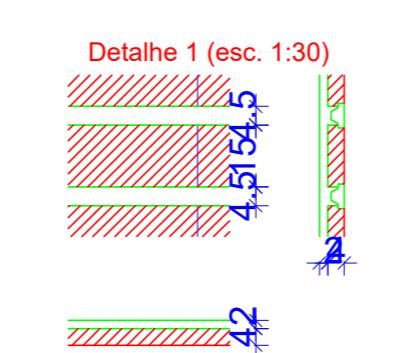
Nome	Seção (cm)	Elevação (cm)	Nível (cm)
V1	15x30	0	480
V2	15x30	0	480
V3	15x30	0	480
V4	15x30	0	480
V5	15x30	0	480
V6	15x30	0	480
V7	15x30	0	480
V8	15x30	0	480
V9	15x30	0	480
V10	15x30	0	480
V11	15x30	0	480
V12	15x30	0	480
V13	15x30	0	480
V14	15x30	0	480
V15	15x30	0	480
V16	15x30	0	480
V17	15x30	0	480
V18	15x30	0	480
V19	15x30	0	480
V20	15x30	0	480
V21	15x30	0	480
V22	15x30	0	480
V23	15x30	0	480
V24	15x30	0	480

Nome	Tipo	Abraç.	Elevação (cm)	Nível (cm)	Peso próprio (kg/m²)	Adicional	Acidentar	Localizado
LT	Platibanda	12	0	480	147	0	0	sem

Características dos materiais	Ecc
f _{yk} (MPa)	238000
f _{td}	250

Nome	Seção (cm)	Elevação (cm)	Nível (cm)
P1	15 x 30	0	480
P2	15 x 30	0	480
P3	15 x 30	0	480
P4	15 x 30	0	480
P5	15 x 30	0	480
P6	15 x 30	0	480
P7	15 x 30	0	480
P8	15 x 30	0	480
P9	15 x 30	0	480
P10	15 x 30	0	480
P11	15 x 30	0	480
P12	15 x 30	0	480
P13	15 x 30	0	480
P14	15 x 30	0	480
P15	15 x 30	0	480
P16	15 x 30	0	480
P17	15 x 30	0	480
P18	15 x 30	0	480
P19	15 x 30	0	480
P20	15 x 30	0	480
P21	15 x 30	0	480
P22	15 x 30	0	480
P23	15 x 30	0	480
P24	15 x 30	0	480
P25	15 x 30	0	480
P26	15 x 30	0	480
P27	15 x 30	0	480
P28	15 x 30	0	480
P29	15 x 30	0	480
P30	15 x 30	0	480
P31	15 x 30	0	480
P32	15 x 30	0	480
P33	15 x 30	0	480
P34	15 x 30	0	480
P35	15 x 30	0	480
P36	15 x 30	0	480

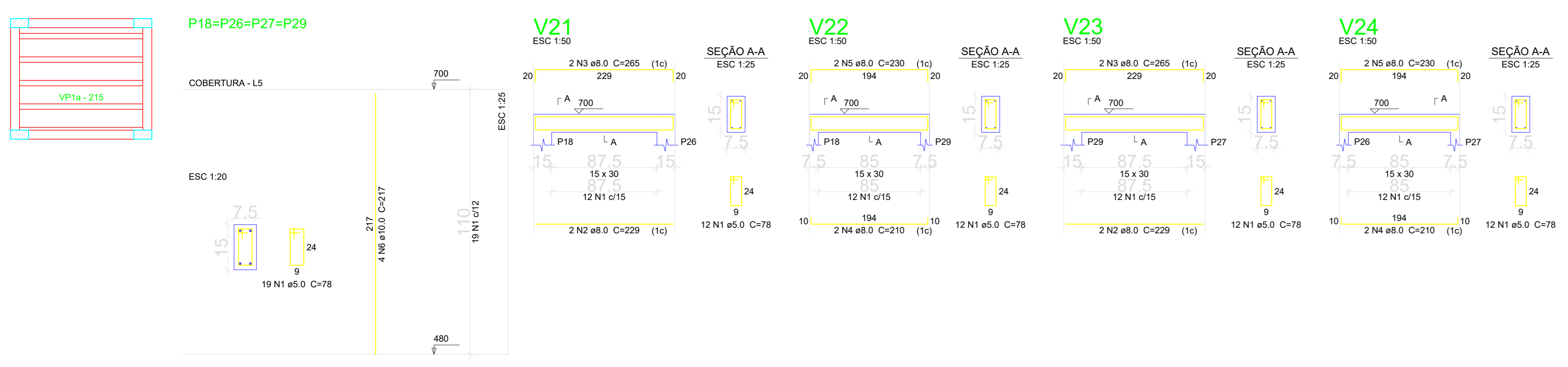
Legenda dos Pilares	
	Pilar que permanece
	Pilar que passa
	Pilar que nasce
	Pilar com mudança de seção



Detalhe	Tipo	Nome	Dimensões (cm)	Quantidade
1	EPS Unidirecional	EPS030125	75 x 125	8

PLANTA DE FORMA PLATIBANDA 2
Escala: 1/50

PLANTA DE FORMA VIGA AÉREA
Escala: 1/50



Relação do aço

AÇO	N	DIAM	Q	UNIT (cm)	C.TOTAL (cm)
CA60	1	5,0	124	78	9672
CA50	2	8,0	4	229	916
	3	8,0	4	265	1060
	4	8,0	4	210	840
	5	8,0	4	230	920
	6	10,0	16	217	3472

Resumo do aço

AÇO	DIAM	C.TOTAL (m)	PESO + 10% (kg)
CA50	8,0	37,4	16,2
CA60	10,0	34,8	23,5
CA60	5,0	96,8	16,4
PESO TOTAL			
CA50		39,8	
CA60		16,4	

Vol. de concreto total (C-25) = 0,79 m³
Área de forma total = 14,45 m²

DETALHES
Escala: 1/50



MUNICÍPIO DE
ISRAELÂNDIA
Um novo Tempo!
GESTÃO 2021/2024

PREFEITURA MUNICIPAL DE ISRAELÂNDIA



APROVADO

TÉCNICO RESPONSÁVEL PELA APROVAÇÃO

CRAS DE ISRAELÂNDIA

CONSTRUÇÃO

ÁREA DO TERRENO	ÁREA PERMEÁVEL	ÁREA EXISTENTE	ÁREA A DEMOLIR	ÁREA A CONSTRUIR	ÁREA TOTAL CONSTRUÇÃO
400,00 m²	133,90 m²			215,77 m²	215,77 m²

PROPRIETÁRIO: PREFEITURA MUNICIPAL DE ISRAELÂNDIA
(CNPJ: 01.067.248/0001-32)

AUTORA: CAMILA BRUNA MENDONÇA ANDRADE
(ENGENHEIRA CIVIL / CREA Nº 101263151/0-00)

ESTRUTURAL

TIPO DE PROJETO: PLANTA DE FORMA PLATIBANDA 2 LISTA DE MATERIAIS
PLANTA DE FORMA VIGA AÉREA LEGENDAS
DETALHES

ASSUNTO:

DATA	ESCALA	REVISÃO	ART
ABRIL/2022	INDICADA	000	1020220141835

REV.	DATA	DESCRIÇÃO	VISTO

2/6