

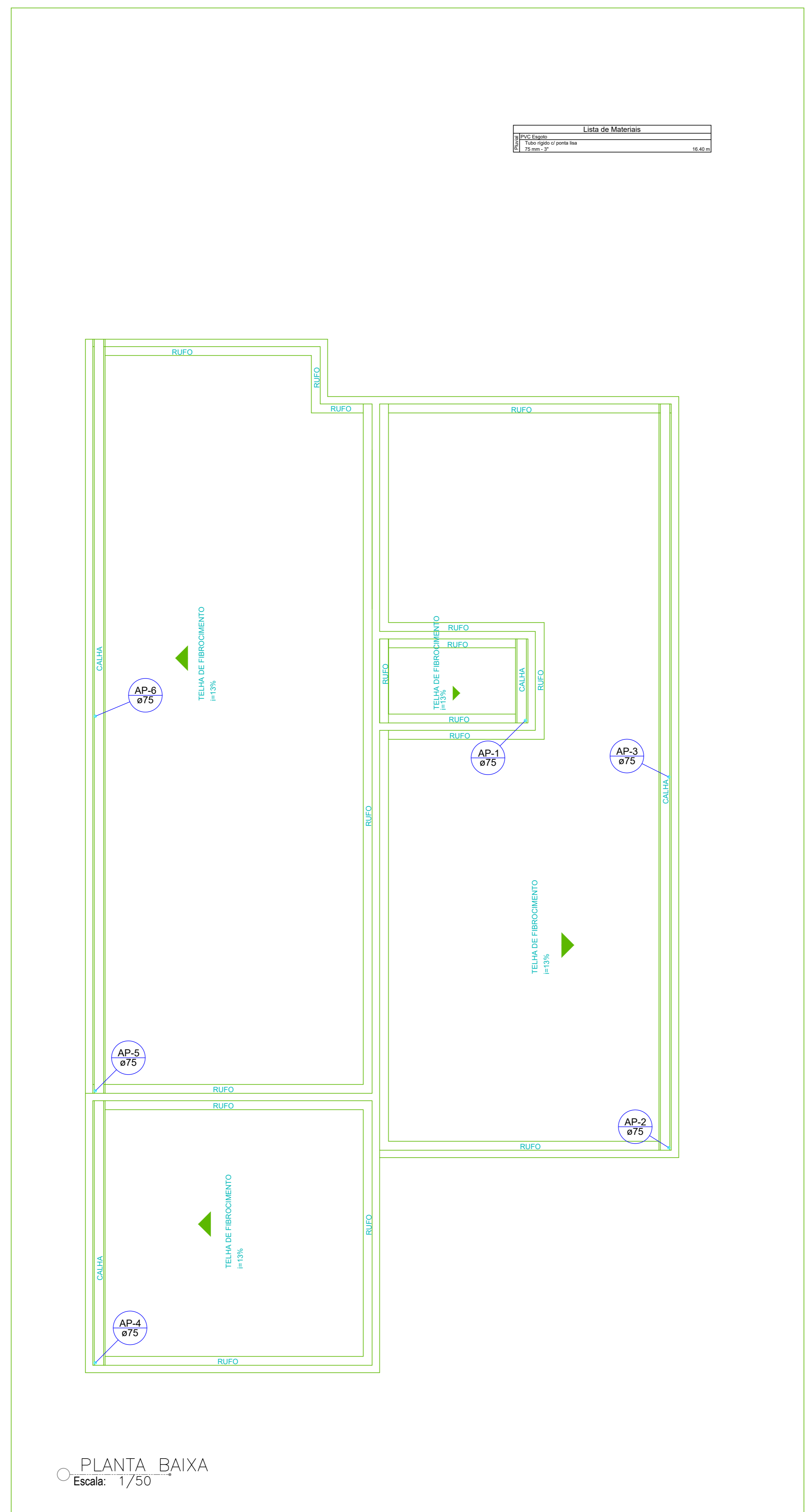
PLANTA BAIXA
Escala: 1/50

Legenda

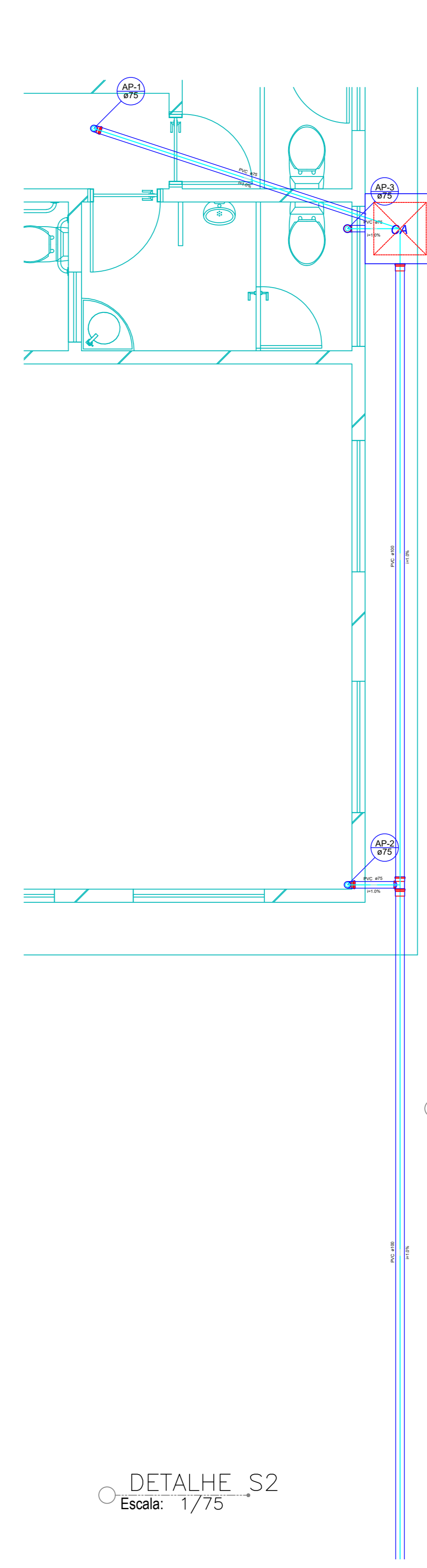
	Alvenaria Pareda
	Bucha de vedação
	Caixa de área pluvial simples
	Caixa Transição: Engate Simples
	Caixa de Gôndola
Identificação - NOME/METRO	
	Janela 60
	Janela 90 lateral
	Janela 90 centralizada
	Janela simples
	Luminária de Rua Geral
	Piso de Qualidade Residencial com 200x200mm
	Paredão de parede cimentada com PVC soldável - RG
	Tampo de Lixo Resina 60x60mm
	Teka simples
	Vidro de Segurança (PVC soldável) - VD
	Vento Sinalizado 0 graus 90°

Lista de Materiais

Item	Quantidade	Descrição
1	1	100kg de cimento
2	1	100kg de areia
3	1	100kg de brita
4	1	100kg de cal
5	1	100kg de fibra de vidro

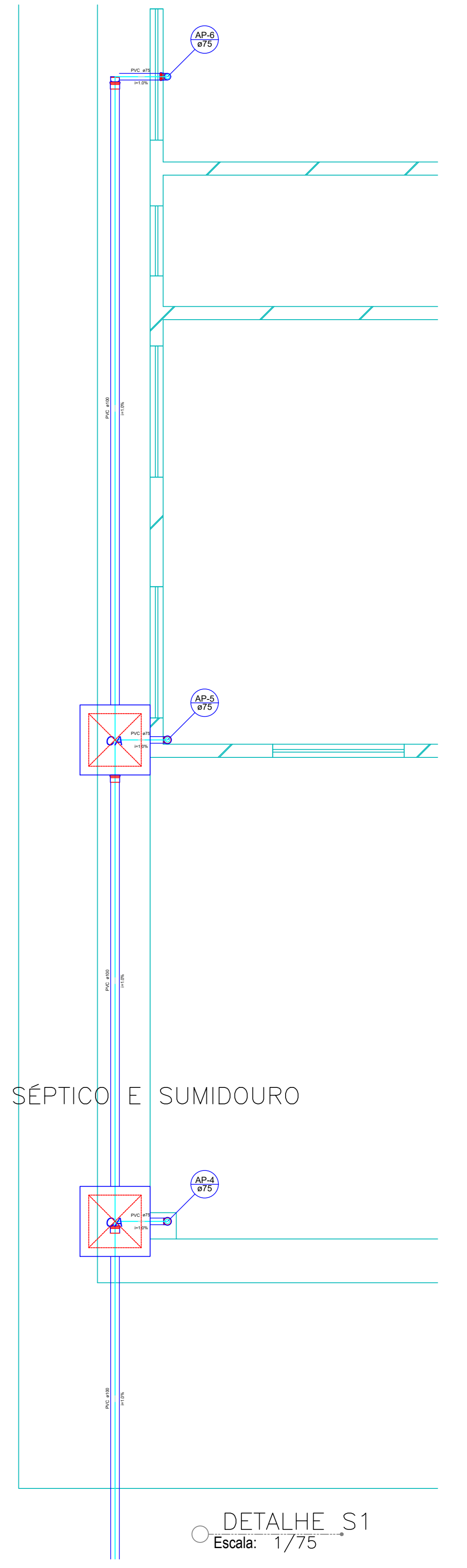


PLANTA BAIXA
Escala: 1/50



DETALHE S2
Escala: 1/75

DETALHES DO TANQUE SÉPTICO E SUMIDOURO
Escala: 1/75



DETALHE S1
Escala: 1/75

MUNICÍPIO DE ISRAELÂNDIA
Um novo tempo!
GESTÃO 2021/2024

PREFEITURA MUNICIPAL DE ISRAELÂNDIA

ENGENHARIA CAMPOS ANDRADE
Inovar, o presente, construir o futuro.

APROVADO _____

TÉCNICO RESPONSÁVEL PELA APROVAÇÃO _____

CRAS DE ISRAELÂNDIA
CONSTRUÇÃO

ENDEREÇO: Israelândia/GO

ÁREA DO TERRENO	ÁREA PERMEÁVEL	ÁREA EXISTENTE	ÁREA A DEMOLIR	ÁREA A CONSTRUIR	ÁREA TOTAL CONSTRUÇÃO
400,00 m²	133,90 m²			210,77 m²	210,77 m²

PROPRIETÁRIO: PREFEITURA MUNICIPAL DE ISRAELÂNDIA (CNPJ 01.087.248/0001-32)

AUTORA: CAMILA BRUNA MENDONÇA ANDRADE (ENGENHEIRA CIVIL / CREA Nº 1018243151/GO)

SANITÁRIO

TIPO DE PROJETO: PLANTA BAIXA DRENAGEM PLUVIAL - LISTA DE MATERIAIS, DETALHES E LEGENDAS

ASSUNTO: _____

DATA: ABRIL/2022	ESCALA: INDICADA	REVISÃO: 000	ART: 1020220141835
REV. DATA	DESCRIÇÃO	VISTO	

FOLHA: 2/2